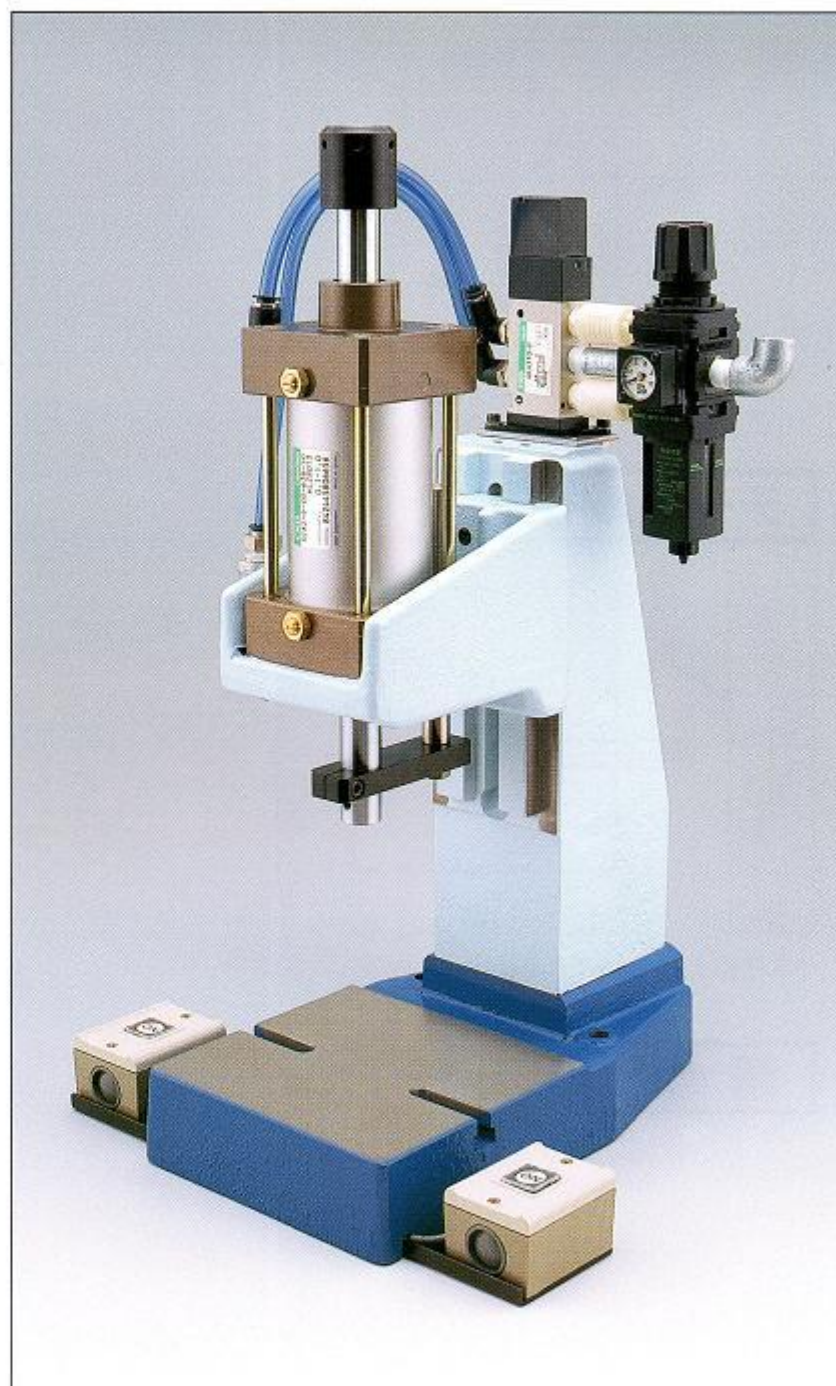


ホクソー FR-200型エアプレス

特 徴

- ラム垂直精度0.02以下。
- オープンハイト・スライド可動式。
(最大170mm)
- 最大出力 200kgf
- ダブルスピードシリンダー
- ラム回り止め標準装備
- 自動機組込型フレーム
- 高さ調整ユニット付



製 造

北総システムズ株式会社

〒289-2613 千葉県旭市後草695の4

北総システムズ株式会社

TEL 0479-55-3772

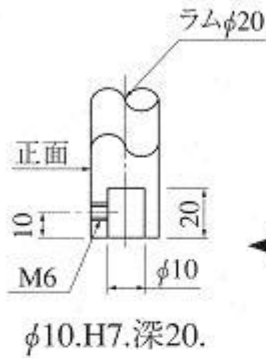
FAX 0479-55-4628

販 売

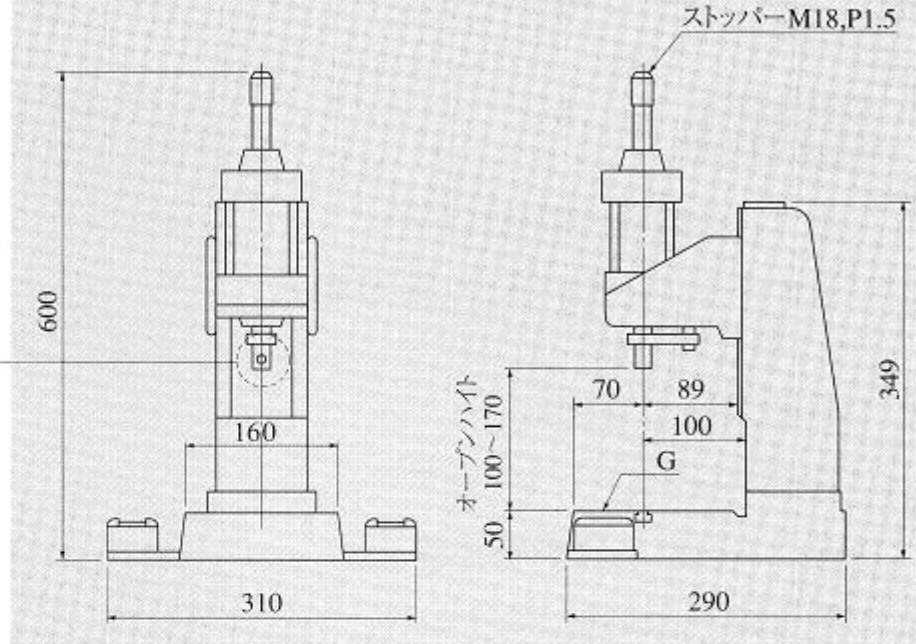
※ご注文は受注ミス無くす為FAXで、お願い致します。

ホクソーFR-200型エアプレス仕様

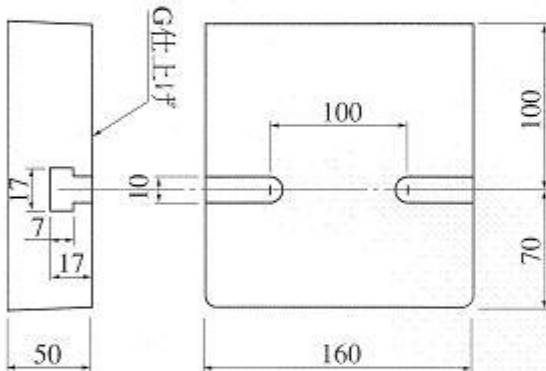
治具取付穴寸法図



仕様図



テーブル寸法図



T溝専用ナット取付巾範囲100mm~140mm(2個添付)

仕様表

項目	仕様
最大出力	200kgf
ストローク	75mm
オープンハイト	スライド可動式 100mm~170mm
フトコロ深	100mm
ストローク調整値	5mm
シリンダー径	φ63mm
使用エア圧	0.2~0.75MPa
重量	23kg

精度



シリンダー径	φ63mm
使用エア圧	0.2~0.75MPa
重量	23kg

精度

標準付属品

- 電磁弁
- フィルターレギュレータ
- ナイレンサー
- 押ボタンスイッチ×2
- ストローク調整ストッパー
- セフティカラー

※用途など仕様を変更することがありますが、御了承ください。

コントロールボックス

《オプション》

電気回路装備内容

- タイマー