

# ホクソー FR-500型エアプレス

## 特 徴

- ラム垂直精度0.02以下。
- オープンハイト4段階調節式。  
(110mm・140mm・170mm・200mm)
- 最大出力 500kgf
- ダブルスピードシリンダー
- ラム回り止め標準装備
- 自動機組込型フレーム



製 造

**北総システムズ株式会社**

〒289-2613 千葉県旭市後草695の4

北総システムズ株式会社

TEL 0479-55-3772

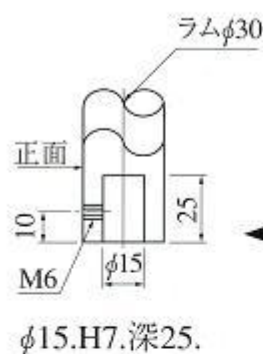
FAX 0479-55-4628

販 売

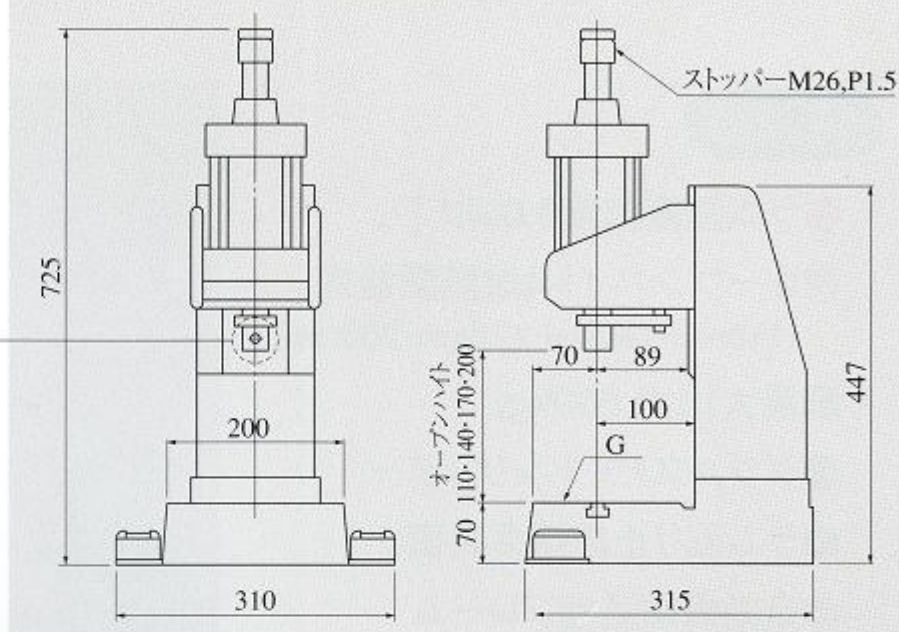
※ご注文は受注ミス無くす為FAXで、お願い致します。

# ホクソーFR-500型エアプレス仕様

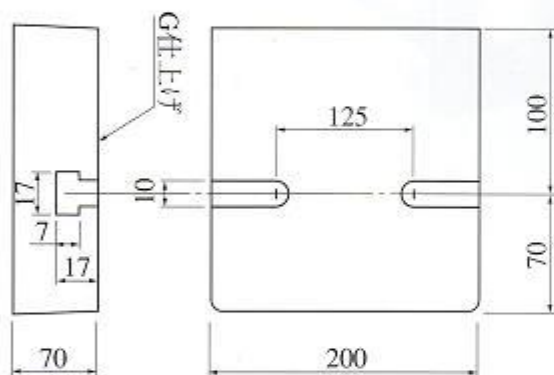
## 治具取付穴寸法図



## 仕様図

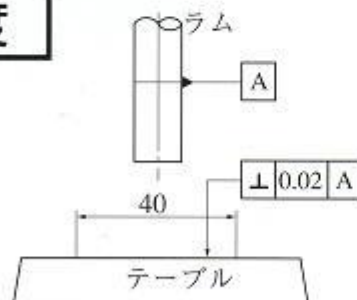


## テーブル寸法図



T溝専用ナット取付巾範囲125mm~180mm (2個添付)

## 精度



テーブル平面部分(40mm)の基準直線に対するラムの直角精度は100分の2以下です。

## 仕様表

項目	仕様
最大出力	500kgf
ストローク	75mm
オープンハイト	4段階調節式 110・140・170・200
フトコロ深	100mm
ストローク調整値	10mm
シリンダー径	φ100mm
使用エア圧	0.3~0.75MPa
重量	45kg

## 標準付属品

- 電磁弁
- フィルターレギュレータ
- サイレンサー
- 押ボタンスイッチ×2
- ストローク調整ストッパー
- セフティカラー

※連絡なく仕様を変更することがありますが、御了承ください。

## 《オプション》 ■コントロールボックス■

### 電気回路装備内容

- タイマー
- 4桁カウンター
- 下降端検出センサー
- 電源スイッチ・確認ランプ・ヒューズ

